

## BCS-4V 系列 风速传感器

### 概述

BCS-4V 系列风速传感器主要用于暖通空调系统的风管测量风速。



### 特点

- 采用进口高精度 MEMS 传感器，具有良好的长期稳定性和抗干扰能力
- 电源和输出具有过压及反接保护功能
- 可选隔离型 RS485 输出
- 抗污染能力强，易于安装和维护

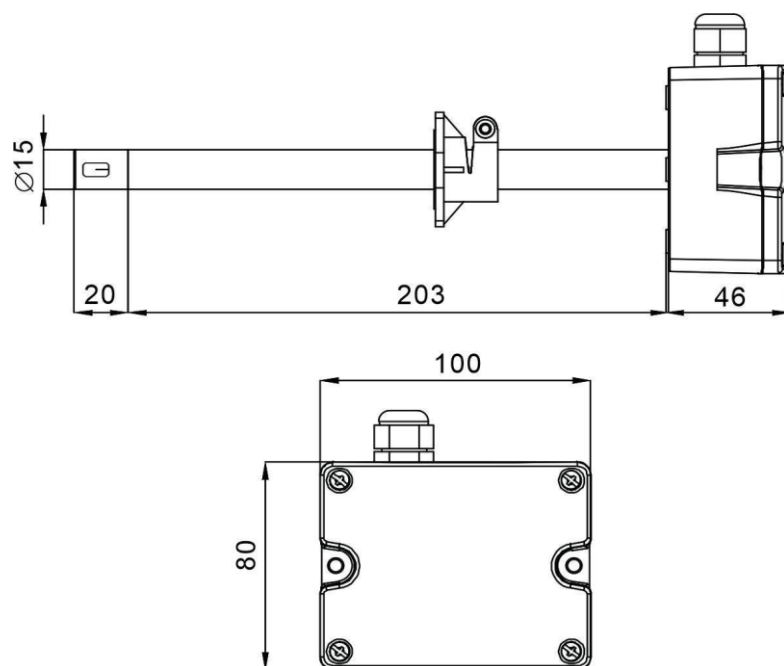
### 技术参数

量程：0~10m/s（默认），0-15m/s，0-20m/s，0-30m/s（可选）  
 精度：±（0.2m/s+3%MV）（20℃，45%RH 和 1013hPa）  
 分辨率：0.01m/s  
 工作温度：-10~60℃  
 存储温度：-20~80℃  
 输出信号/协议：0~10V/4~20mA，Modbus RTU (RS485)  
 输出负载：≤500Ω（电流输出），≥5kΩ（电压输出）  
 探杆长度：210mm  
 接线：进线尺寸：M16 防水接头适用 4~8mm 线束  
 端子适用线径：20-18AWG  
 防护等级：外壳 IP65，探头 IP20  
 认证：CE、RoHS  
 材质：外壳：PC，探头：PA6

### 订货信息

型号	输出信号/协议
BCS-4VDU-300F	0~10V & 4~20mA
BCS-4VDM-300F	Modbus RTU (RS485)

外形尺寸 (mm)



版权所有©研奇智联。显示的所有规格和其他信息均为文件修订版的最新信息，如有更改恕不另行通知。