

BCS-2S 系列 空气压差开关

概述

BCS-2S 系列空气压差开关主要用于监控通风系统中过滤网、风机等空气流的状态。



特点

- 多量程可选
- 使用寿命长
- 安装简单便捷

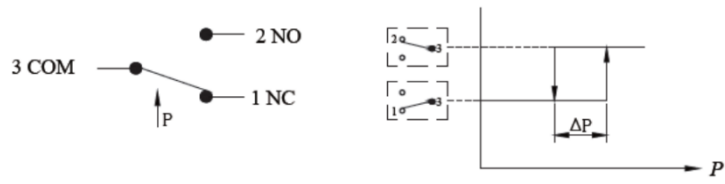
技术参数

量程:	20~200Pa, 40~400Pa, 100~1000Pa
复位压差:	10Pa, 20Pa, 50Pa
最大工作压力:	10kPa
精度:	≤±15%, 最小±10Pa
介质温度:	-20℃~85℃
存储温度:	-40℃~85℃
电气参数:	阻（感）性负载: 1.5A（0.4A）/250VAC; 0.1A/24VDC
电气连接:	进线: PG11 防水接头, 适用外径Φ5-10mm 线缆 接线: 6.35×0.8 AMP 标准扁平插片, 符合 DIN 46244 标准要求
导管连接:	接口外径Φ6, P1 正压端, 标记“+” P2 是负压端, 标记“-”
机械寿命:	100 万次
认证:	CE、RoHS
防护等级:	IP54
材质:	透明上盖:PC, 底座:PA, 下壳:POM
附件:	导压软管（PVC）1.5m, 导压接头 x2, 接线插片组件 x3, 螺钉 x4

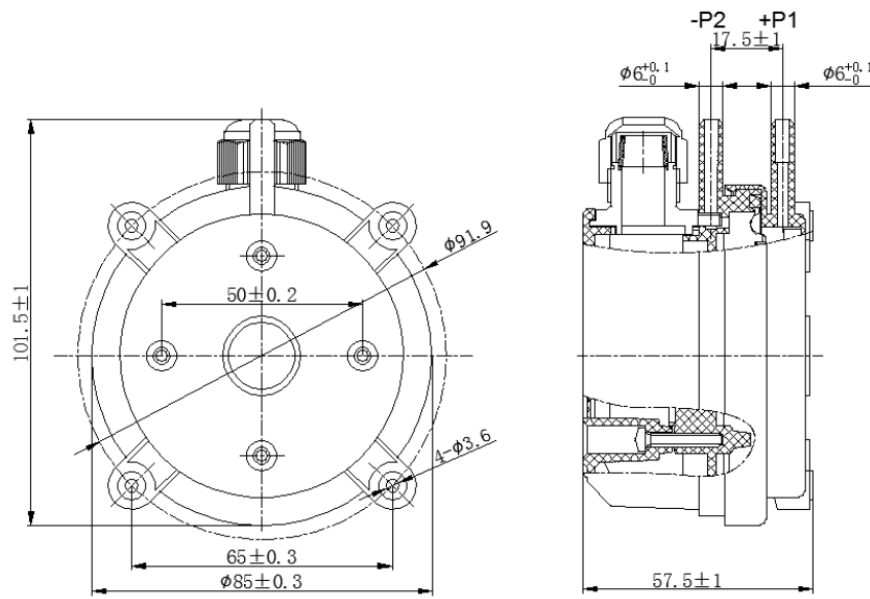
订货信息

型号	可调范围	复位压差
BCS-2S2U-1	20~200Pa	10Pa
BCS-2S2U-2	40~400Pa	20Pa
BCS-2S2U-3	100~1000Pa	50Pa

开关功能



外形尺寸 (mm)



版权所有©研奇智联。显示的所有规格和其他信息均为文件修订版的最新信息，如有更改恕不另行通知。