

BCS-1S 系列 防冻开关

概述

BCS-1S 系列防冻开关可用于感知对象的温度变化,当其温度高于(或低于)设定温度时,输出开关控制信号来控制相应设备的开启或关闭。



特点

- 操作简单, 安装便捷
- 使用温度范围宽
- 产品寿命长

技术参数

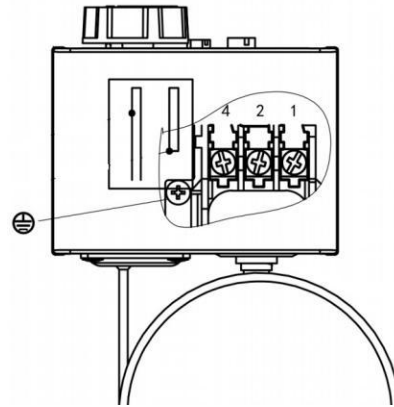
复位方式: 自动复位
 开关模式: 单刀双掷
 开关容量: 240VAC 10A;120VAC 20A
 设定温度范围: -30~15℃/-5~30℃
 复位温差范围: 2~10℃/2~12℃
 重复误差: 1℃
 介质温度: -40℃~120℃
 工作环境: -25℃~65℃, 0%~95%RH (无冷凝)
 最大过载温度: 120℃
 毛细管长度: 1m
 接线: 进线孔: 适合直径 6~14mm 的线缆
 电器连接: 插片、螺丝垫片锁紧、接线柱穿孔螺丝锁紧
 防护等级: IP44
 材质: ABS 护罩+镀锌钢板底座

订货信息

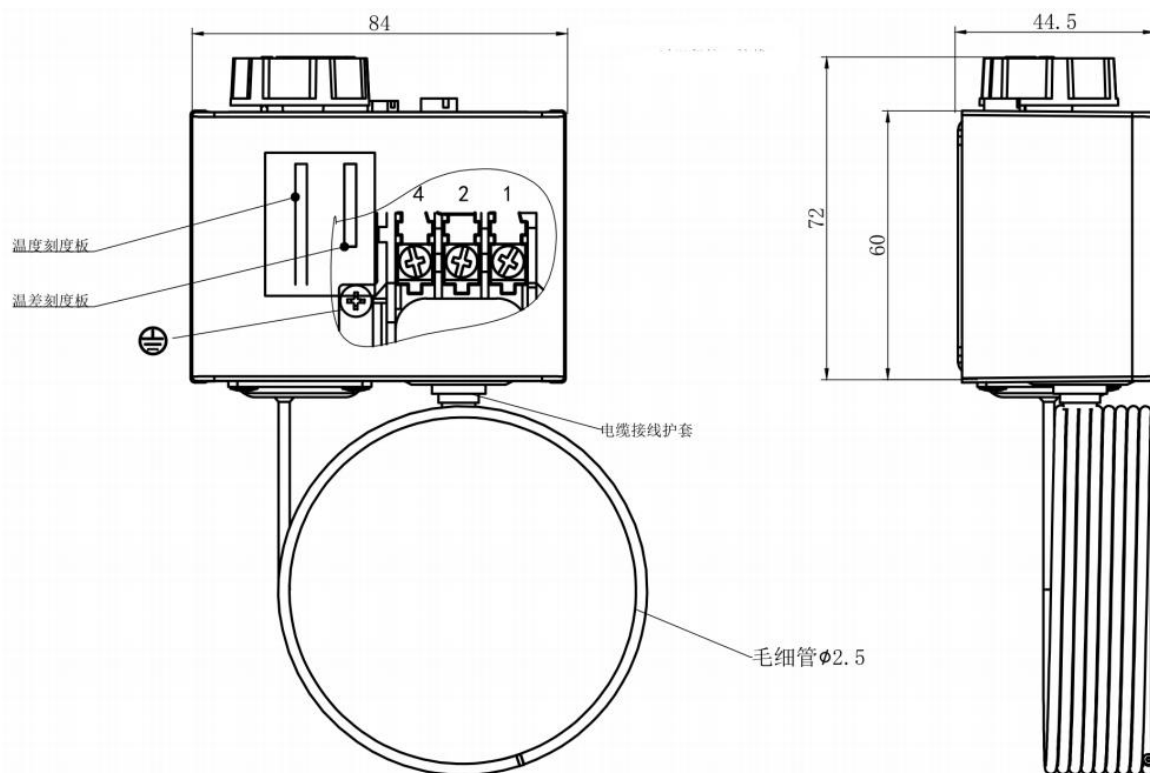
型号	设定温度范围	复位温度范围	出厂设置 (温度和温差)
BCS-1SA0-1	-30℃~15℃	2℃~10℃	7.5℃/1℃
BCS-1SB0-1	-5℃~30℃	2℃~12℃	7.5℃/1℃

功能与接线

接线柱 1 和 2 接线为过温保护，
接线柱 1 和 4 接线为下温保护。



外形尺寸 (mm)



版权所有©研奇智联。显示的所有规格和其他信息均为文件修订版的最新信息，如有更改恕不另行通知。