

BCS-46 系列 靶片式流量开关

概述

BCS-46 靶片式流量开关主要用于对空调水系统中介质流量的变化的监测。当介质超过（或低于）设定流量值时，可实现一个回路导通，同时切断另一个回路。



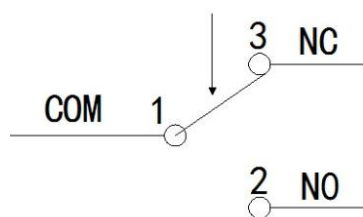
特点

- 适用管径范围 DN25~DN200
- 设定点可调
- 寿命长
- 安装操作简单

技术参数

适用介质： 水、乙二醇水溶液及对铜无腐蚀性的液体
 介质温度： 0~120℃
 环境温度： 0~60℃
 最大工作压力： 1.6MPa 最大允许流速： 3m/s
 开关类型： SPDT
 触点容量： 250VAC, 10A
 波纹管寿命： 50 万次
 接头： 1 NPT
 防护等级： IP32
 材质： 接头：黄铜，靶片：不锈钢，外壳：ABS

工作模式接线示意



流量增大时，1-2 接通，
 流量减小时，1-3 接通。

订货信息

型号	工作压力	接头
BCS-4610-0002	1.6MPa	1 NPT

流量参数表

开关动作所需的流量 (m ³ /h)																
管径 (mm)		25	32	40	50	65	80	100	125	150	200	125*	150*	200*	150*	200*
浆片长度 (mm)		33.5				59		80				105			125	
最小调整	流量增加 (1-2 闭合)	0.98	1.36	1.75	3.2	4.08	6.24	15.35	29.45	44.82	88.39	19.65	25.6	71	21.42	59.38
	流量减少 (1-3 闭合)	0.58	0.86	1.17	2.22	2.84	4.31	12.92	23.76	37.23	75.42	14.18	18.68	58.83	15.62	49.21
最大调整	流量增加 (1-2 闭合)	2.06	3.11	4.49	6.8	8.8	12	30.19	57.68	88.39	179.08	40.78	49.87	143.57	41.66	120
	流量减少 (1-3 闭合)	1.99	2.9	4.2	6.3	7.24	10.38	28.71	55.38	84.86	172.04	38.39	46.69	138.33	39.06	115.71

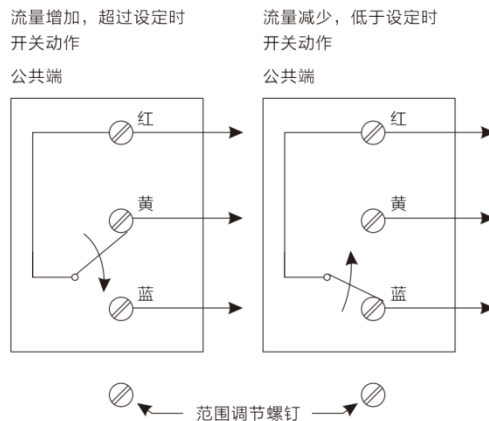
1. 上述流量数值供选择参考；
2. 带*数值为安装 4 个以上浆片时的数值，不带*为 3 片（1、2、3）时的数值；

叶片修整图

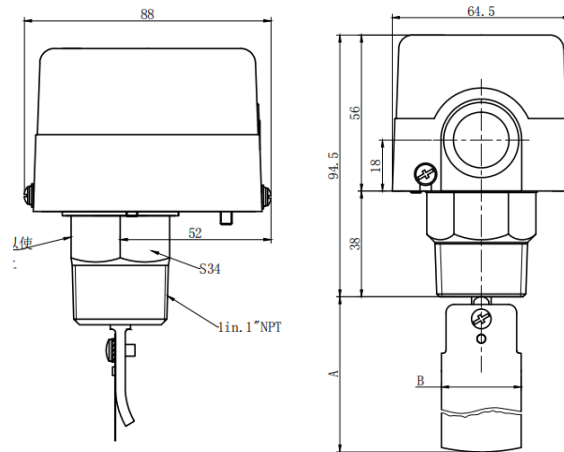


1. 带 (*) 的浆叶为工厂预装。
2. 浆叶的修整需符合上述流量规格。
3. 安装经修整的浆叶时，浆叶端部应与管道端部保持 5-10mm 的距离，且不得与管道发生摩擦。

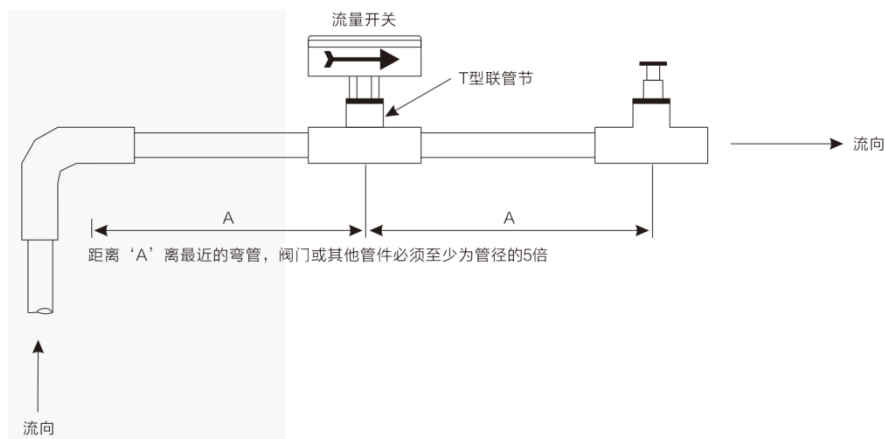
接线图



外形尺寸图（单位：mm）



典型安装图



- 1.管道连接：流量开关配备 1 英寸 NPT 接口。
- 2.外壳上的箭头方向必须与管道内的流向一致。
- 3.建议将流量开关安装在水平管道上；若必须安装在垂直管道上，则管道内的流向必须为向上流动。不允许安装在介质向下流动的垂直管道上。
- 4.为避免浆叶损坏，流量开关工作时不允许流体反向流动。

版权所有©研奇智联。显示的所有规格和其他信息均为文件修订版的最新信息，如有更改恕不另行通知。