

BCS-4S 系列 浮球式液位开关

概述

BCS-4S 系列浮球式液位开关主要用于实时检测液体液位并出发开关工作,具有自动调节水位的功能。操作与安装简便易行。安全可靠,无需维护,不仅无毒且环保,还具有很强的耐污水性能。广泛应用于家庭、厂矿等的水池、油、弱碱的池、桶、槽、罐等的容器之中。



特点

- 防护等级高
- 适用范围广
- 安装操作简单

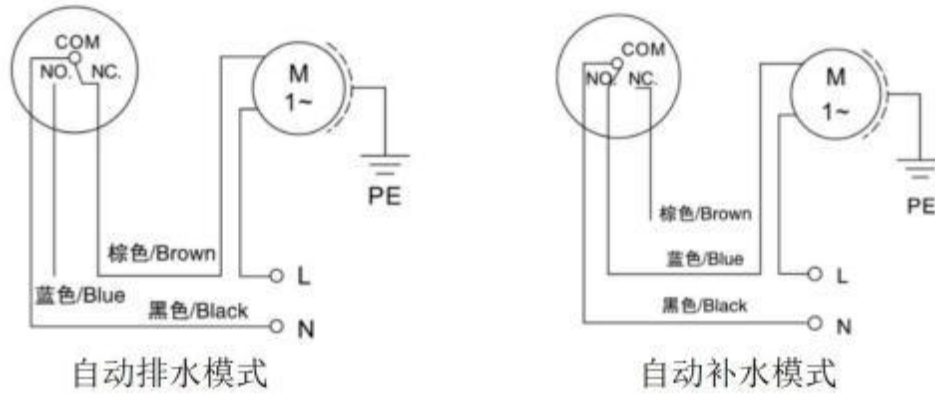
技术参数

适用介质: 污水、废水等含有杂质质的水
 介质温度: 0~60℃
 介质密度: 700~1200kg/m³
 开关角度: 45°
 触点容量: 220VAC, 16A
 线缆长度: 4m
 认证: CE、RoHS
 防护等级: IP68
 材质: PP

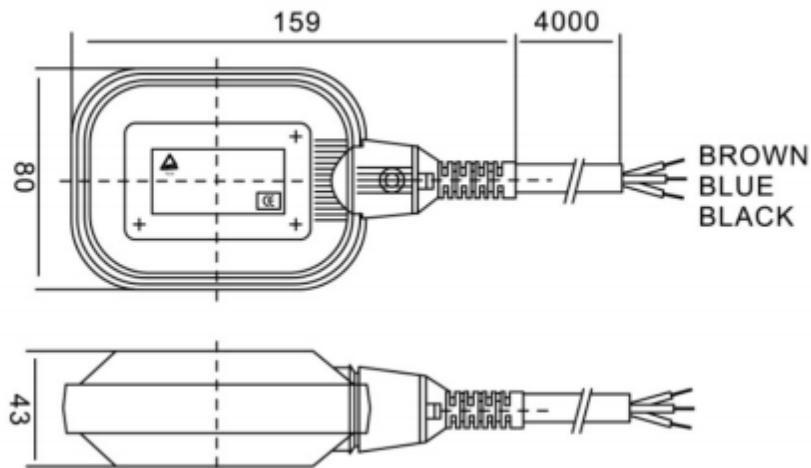
订货信息

型号	线缆
BCS-4S10-4	4m

工作模式接线示意



外形尺寸 (mm)



版权所有©研奇智联。显示的所有规格和其他信息均为文件修订版的最新信息，如有更改恕不另行通知。