

BCS-36 系列 二氧化碳传感器

概述

BCS-36 系列二氧化碳传感器可用于风管、室内环境中二氧化碳浓度检测，支持多种控制信号输出。



特点

- 良好的长期稳定性和可靠性
- 具有 ABC 自校验功能
- 使用寿命长
- 安装简单、免维护

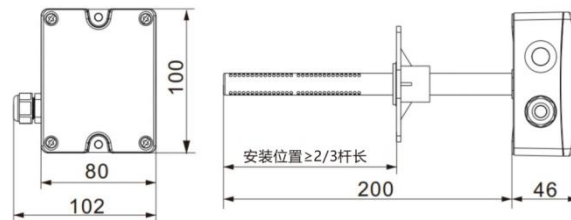
技术参数

传感器:	NDIR 传感器
量程:	0~2000ppm
精度:	风管型, 室内型: $\pm (40\text{ppm} + 3\%MV)$ ppm 壁挂型: $\pm (40\text{ppm} + 3\%FS)$ ppm
工作环境:	风管、室内型: $0^{\circ}\text{C} \sim 50^{\circ}\text{C}$, $0\% \sim 85\%RH$ (无冷凝) 壁挂型: $-10^{\circ}\text{C} \sim 50^{\circ}\text{C}$, $0\% \sim 90\%RH$ (无冷凝)
响应时间:	$\leq 2\text{min}$
输出信号:	$0V \sim 10V$, $4mA \sim 20mA$, Modbus RTU(RS485)
供电:	风管、室内型: $10 \sim 30VDC$ ($0 \sim 10V$ 输出时为 $16 \sim 30V$) 壁挂型: $4mA \sim 20mA$ & $0V \sim 5V/10V$ 输出时为 $15 \sim 36VDC/24VAC \pm 20\%$ Modbus RTU(RS485)输出时为 $10 \sim 36VDC/24VAC \pm 20\%$
平均电流:	室内型: $< 45mA$ 风管、壁挂型: $< 40mA$
存储环境:	$-20^{\circ}\text{C} \sim 60^{\circ}\text{C}$, $0\% \sim 90RH$ (无冷凝)
认证:	CE、RoHS
接线:	室内型: 端子适用线径 14-22AWG 风管式: 端子适用线径 14-22AWG 壁挂式: 直接出线, 线缆长 60cm
材质:	外壳: PC

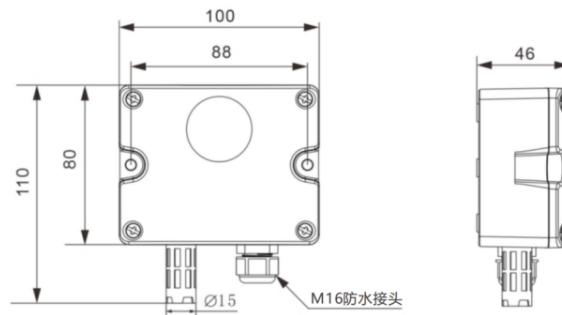
订货信息

型号	输出信号/协议	防护等级	适用场合/安装方式
BCS-36DV-100F	0V~10V	壳体: IP65 探杆: IP30	风管型
BCS-36DA-100F	4mA~20mA		
BCS-36DM-100F	Modbus RTU (RS485)		
BCS-36RU-100M	4mA~20mA & 0V~10V	IP6x	壁挂型
BCS-36RM-100M	Modbus RTU (RS485)		
BCS-36RV-1DOW	0V~10V	IP30	室内型
BCS-36RA-1DOW	4mA~20mA		
BCS-36RM-1DOW	Modbus RTU (RS485)		

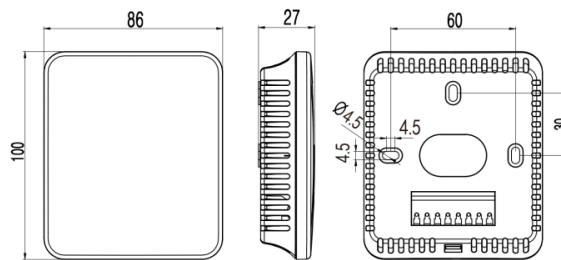
外形尺寸 (mm)



风管型



壁挂型



室内型

版权所有©研奇智联。显示的所有规格和其他信息均为文件修订版的最新信息，如有更改恕不另行通知。